

CENTER - FACTORY

ANKARA (Center) 

Riva Engineering Water Treatment Systems
Macun Mah. 198. Cad. No: 8/1 Rivamed Plaza
Yenimahalle - Ankara / Türkiye

Tel: +90 (312) 438 65 11 **E:** info@rivamed.com.tr

OUR DEALERS

AYIKA S.A.R.L 

3 Impasse Marcel Paul 1170 Tournefeuille, France

E: contact@ayika.fr

BEYONDIS 

03 The Office 3 One Central World Trade Center,
Dubai , UAE

E: business@beyondis.group

MEDMETRIC HEALTHCARE SERVICES PLC. 

Gerje Mebrathayl MAG International Bldg 409,
Addis Ababa, Ethiopia

E: info@medmetrichealthcare.com

OUR DEALERS

PRIMEDIC S.A.R.L 

Jnane Californie Tranche 10, Emeraude Imm 19a,
Etg 2 Appt 11 A, Casablanca, Morocco

E: primedic18@yahoo.com

SANIMED 

201 A, Tsar Boris III Blvd. Office 1 1618 Sofia,
Bulgaria

E: info@sanimed.net

TEOREN SH.P.K 

Tiranë-Durrës Highway, 12th km, in front of
Cityparkshopping center, Tirane, Albania

E: support@teoren.al

TMT - TUNISIA MEDICAL TOURISM 

Bureau 303, 133 Avenue Louis Braille Cité Elkhadra,
Tunis, Tunisie

E: contact@tunisiamedicaltourism.com



Save Water, Save Life

WWW.
RIVAMED
.com.tr



*Riva Engineering
Water Treatment Systems*



Diñyanın
farklı
noktasında

52

Locations
worldwide



- TURKEY
- CANADA
- KUWAIT
- UKRAINE
- HUNGARY
- UAE
- MACEDONIA
- SERBIA
- SYRIA
- TUNISIA
- ROMANIA
- FRANCE
- BELGIUM

- TURKMENISTAN
- PAKISTAN
- KYRGYZSTAN
- BULGARIA
- ALBANIA
- MOROCCO
- AZERBAIJAN
- ALGERIA
- NIGERIA
- UGANDA
- KENYA
- LIBYA
- SOMALIA

- IRAQ
- TANZANIA
- ETHIOPIA
- ZAMBIA
- MALI
- JORDAN
- ANGOLA
- GHANA
- EGYPT
- RWANDA
- YEMEN
- AFGHANISTAN

- CONGO
- GEORGIA
- IRAN
- TAJIKISTAN
- IVORY COAST
- NETHERLANDS
- NORTH CYPRUS
- KOSOVO
- KAZAKHSTAN
- UZBEKISTAN
- RUSSIA
- SENEGAL
- SUDAN

Riva Mühendislik Su Arıtma Sistemleri 2006 yılından bu yana güncel teknolojiyi yakından takip ederek başta hemodiyaliz olmak üzere, medikal ve endüstriyel su arıtma ve atık su arıtma sistemleri konusunda imalatın yanı sıra anahtar teslim sistem kurulum hizmeti sağlamaktadır. Ayrıca, su arıtma sistemlerinin verimi ve uzun süre kullanımı için teknik servis hizmeti sunma ve sarf malzeme, yedek parça ve su kimyasalları temin etme konusunda her geçen gün büyümekte ve gelişmektedir. Sürekli gelişen teknoloji ve zamanın önemini ön plana çıkarma isteğimiz, medikal sektörde hemodiyaliz hastaları ve son kullanıcılara su arıtma sistemlerini çevre dostu şekilde sunarak üst düzey bir iyileştirme sağlamak, erişilebilir suyu verimli bir şekilde arıtarak farklı endüstrilerin ihtiyaçlarını sürdürülebilir bir şekilde karşılamak, su kıtlığı problemine karşı katkıda bulunmak ve maksimum müşteri memnuniyetini sağlamak en büyük hedeflerimizdir. Riva Mühendislik tıbbi cihazlar direktifi (MDD) CE sertifikalı su arıtma sistemleri üretmekte olup, hemodiyaliz tedavisi için saf su üreten, ISO standartları ve Avrupa Farmakopesi gerekliliklerini karşılamaktadır. Bunun yanı sıra, endüstriyel alanda ürettiğimiz su arıtma ve atık su arıtma sistemleri CE sertifikasına sahip olup güvenli ve uygun bir kullanım deneyimi arz etmektedir. "Su dünyanın vazgeçilmezidir" sözüyle ve Riva'nın anlamca "suya doymunluk" tanımıyla çıktığımız bu yolda, dünyaya temiz ve arındırılmış suyun devamlılığını sağlamak, kısacası dünyayı temiz suya doyurmak en büyük gururumuzdur.

Riva Engineering Systèmes de Traitement de L'eau Water Treatment Systems exécute des services de fabrication aussi bien qu'il fabrique et fournit des services clés en main, notamment l'hémodialyse, dans les systèmes médicaux et industriels de traitement de l'eau et de traitement des eaux usées, en particulier l'hémodialyse, en suivant les dernières technologies depuis 2006. De plus, il grandit et se développe de jour en jour dans le cadre de en fournir s sant un service technique et la fourniture de consommables, pièces de rechange et produits chimiques pour l'efficacité et l'utilisation à long terme des systèmes de traitement de l'eau. Notre volonté envie de souligner l'importance de l'évolution constante de la technologie et du temps sans arrêt, permet d'apporter fournir au haut niveau une d'amélioration significative en proposant des systèmes de traitement de l'eau respectueux de l'environnement pour les patients hémodialisés et les utilisateurs finaux du secteur médical, ainsi que de répondre durablement aux besoins des différentes industries en traitant des produits accessibles l'eau efficacement, pour contribuer au problème de la rareté de l'eau et assurer une satisfaction client maximale sont l'un de nos plus grands objectifs. u. De plus, nos objectifs les plus importants sont de fournir et d'assurer la satisfaction maximale de nos clients. Riva Engineering fabrique des systèmes de purification d'eau conformes à la directive CE sur les dispositifs médicaux (MDD) pour produire de l'eau pure pour le traitement d'hémodialyse qui répond aux normes ISO et aux exigences de la Pharmacopée européenne. De plus, Outre tout cela, les systèmes de traitement de l'eau et de traitement des eaux usées fabriqués que Riva Engineering a produit dans le domaine industriel ont également des certificats CE et offrent une expérience utilisateur sûre et pratique pour ses clients. C'est notre fierté d'assurer la continuité de l'eau propre et purifiée dans le monde, en bref, de saturer le monde d'eau propre, sur ce chemin que nous avons tracé avec la devise "L'eau est indispensable pour le monde" et la définition de Riva comme "saturation d'eau".

Who
are
we

Riva Engineering Water Treatment Systems manufacture and provide turnkey services in medical and industrial water treatment and wastewater treatment systems, especially hemodialysis, by following the latest technology since 2006. In addition, it is growing and developing day by day in providing technical service and supply of consumables, spare parts, and chemicals for the efficiency and long-term use of water treatment systems. Our desire to emphasize the importance of constantly developing technology and time help provide a significant improvement by offering environmentally friendly water treatment systems for hemodialysis patients and end-users in the medical sector, as well as to meet the needs of different industries sustainably by treating accessible water efficiently, to contribute to the problem of water scarcity. Furthermore, our most important goals are to provide and ensure maximum customer satisfaction. Riva Engineering manufactures water purification systems complying with CE in medical devices directive (MDD) to produce pure water for hemodialysis treatment that meets ISO standards and European Pharmacopoeia requirements. In addition, the water treatment and wastewater treatment systems made in the industrial field also have CE certificates and offer a safe and convenient user experience. It is our pride to ensure the continuity of clean and purified water to the world, in short, to saturate the world with clean water, on this path that we set out with the motto "Water is indispensable for the world" and Riva's definition as "saturated with water".

تقوم شركة ريفا الهندسية لأنظمة معالجة المياه بتصنيع كافة الأنظمة وتقديم الخدمات في مجال أنظمة معالجة المياه في المنشآت الصناعية والطبية (تسليم على المفتاح)، وخاصة المستخدمة في غسل الكلى، كما تقوم أيضاً بتصنيع الأنظمة وتقديم الخدمات المتعلقة بمعالجة مياه الصرف الصحي من خلال اتباع أحدث ما وصلنا إليه التكنولوجيا في مجال معالجة المياه. بالإضافة إلى ذلك، فشركة ريفا الهندسية تنمو وتتطور يوماً بعد يوم في تقديم الخدمات الفنية والدعم الفني وتوريد المستهلكات وقطع الغيار والمواد الكيميائية لتحقيق أعلى قدر من الكفاءة وإطالة العمر التشغيلي لأنظمة معالجة المياه. غايتنا في شركة ريفا الهندسية هي التأكيد على أهمية التطوير المستمر للتكنولوجيا المستخدمة والوصول لأكبر قدر من الكفاءة من خلال تقديم أنظمة معالجة مياه صديقة للبيئة لمرضى غسل الكلى وكافة مستخدمي الخدمات من عملائنا في القطاع الطبي، وكذلك تلبية إحتياجات الصناعات المختلفة على نحو مستدام من خلال معالجة المياه المتاحة للمنشأة الطبية أو الصناعية. أياً كان مصدرها - بكفاءة، وذلك إيماناً بدورنا في المساهمة في حل مشكلة ندرة المياه. علاوة على ذلك، فمن أهم أهدافنا في شركة ريفا الهندسية توفير وضمان أقصى قدر من رضا عملائنا. نقوم شركة ريفا الهندسية بتصنيع أنظمة تنقية المياه الخاضعة للمعايير الأوروبية وطبقاً للمواصفات المعتمدة من الإدارة التوجيهية للأجهزة الطبية في الإتحاد الأوروبي لإنتاج الماء النقي المستخدم في غسل الكلى والذي يفي أيضاً بمعايير الأيزو (ISO) ومتطلبات مفضية الأدوية الأوروبية. بالإضافة إلى ذلك، فإن أنظمة معالجة المياه ومعالجة مياه الصرف الصحي المستخدمة في المجال الصناعي حاصلة أيضاً على شهادات الجودة الأوروبية (CE) وتوفر تجربة آمنة ومرحة للمستخدم. إنه لفخر لنا في شركة ريفا الهندسية أن نساهم في ضمان إستمرارية وإتاحة المياه النظيفة والنقية في عالم، بإختصاص نحن نهدف إلى إشباع وإرواء العالم بالمياه النظيفة، وعلى هذا الدرب الذي سرننا عليه إختارنا أن يكون شعارنا "الماء لا غنى عنه للعالم" ومعنى ريفا "ارتوى بالماء".



Riva Mühendislik Su Arıtma Sistemleri

Başta Türkiye olmak üzere Fas, Etiyopya, Arnavutluk, Fransa, Afganistan, ABD, Mali, Suriye, Irak ve Somali gibi 52 farklı ülkeye hizmetini sürdürmekte ve dünyanın diğer ülkelerine de hizmetini sürdürerek büyümekte ve gelişmektedir. Dünya çapında en iyi hizmet kalitesini sunmak için gerekli eğitimleri almış ve ilgili alanda profesyonel kurucularımız, güncel tıbbi ve endüstriyel cihaz yönetmeliklerini takip eden ve kontrolünü sağlayan kalite yönetim ekibimiz, yurt içi ve yurt dışı taleplerini yakından takip ederek arz zincirini genişleten etkin satış ekibimiz ve kurulu sistemler için müşterilerin ihtiyaçlarını hızlı ve verimli bir şekilde çözüm yöntemleri ile gideren deneyimli teknik servis ekibimizin işbirliği ile beraber insanlığın ihtiyacı olan suyu arıtmaya devam ediyoruz. **Riva Mühendislik** markası olan **"RIVAMED"** Türk Patent Enstitüsü tarafından onaylanmıştır.

Riva Engineering Water Treatment Systems

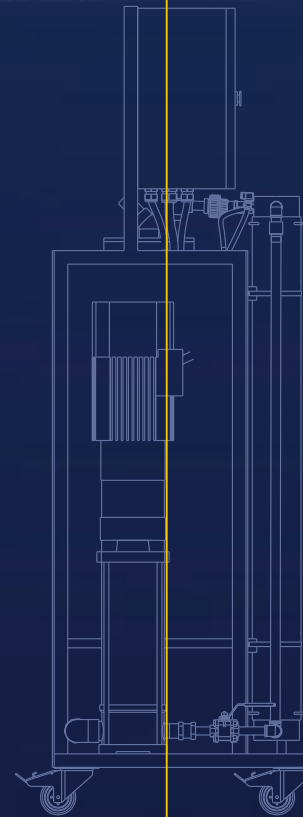
Riva Engineering continues its service to 52 different countries such as Turkey, Morocco, Ethiopia, Albania, France, Afghanistan, the USA, Mali, Syria, Iraq, and Somalia. Furthermore, it continues to grow and develop by continuing its service to other world countries. We continue to purify the water that humanity needs with our professional founders who have the promising vision to provide the best service quality worldwide, our quality management team that follows and controls the current medical and industrial systems regulations, our effective sales team that expands the supply chain by closely following domestic and international demands, together with the cooperation of our experienced technical service team, which meets the needs of the customers and installed systems quickly with efficient solution methods. Riva Engineering brand **"RIVAMED"** has been approved by the Turkish Patent Institute.

Riva Engineering Systèmes de Traitement de L'eau

Riva Engineering poursuit ses services dans 52 pays différents tels que la Turquie, le Maroc, l'Éthiopie, l'Albanie, la France, l'Afghanistan, les États-Unis, le Mali, la Syrie, l'Irak et la Somalie. En outre, il continue de croître et de se développer en poursuivant son service dans d'autres pays du monde. Nous continuons à purifier l'eau dont l'humanité a besoin avec nos fondateurs professionnels qui ont la vision prometteuse de fournir la meilleure qualité de service dans le monde, notre équipe de gestion de la qualité qui suit et contrôle les réglementations actuelles des systèmes médicaux et industriels, notre équipe de vente efficace qui élargit l'offre chaîne en suivant de près les demandes nationales et internationales, avec la coopération de notre équipe de service technique expérimentée, qui répond aux besoins des clients et des systèmes installés rapidement avec des méthodes de solution efficaces. La marque Riva Engineering **"RIVAMED"** a été approuvée par l'Institut turc des brevets.

شركة ريفا الهندسية لأنظمة معالجة المياه

تستمر شركة ريفا الهندسية في تقديم خدماتها في 52 دولة مختلفة حول العالم مثل تركيا والمغرب وإثيوبيا والبنغاليا وفرنسا وأفغانستان والولايات المتحدة الأمريكية ومالي وسوريا والعراق والصومال. علاوة على ذلك، تستمر شركة ريفا الهندسية في النمو والتطور من خلال إيصال خدماتها لمختلف الدول الأخرى حول العالم. نحن نواصل العمل على تنقية المياه التي يحتاجها العالم من خلال فريقنا الممتد من مؤسسي شركة ريفا الهندسية المحترفين ذوي الرؤية الواحدة من أجل تقديم أفضل خدمة لعملائنا بأعلى جودة ممكنة في جميع أنحاء العالم، وفريق إدارة الجودة لدى شركتنا الذي يتبع ويتحكم ويتأكد من تطبيق لوائح الأنظمة الطبية والصناعية المعمول بها، وفريق المبيعات الذي يساهم في انتشار منتجاتنا من خلال متابعة حجم الطلب المحلي والدولي عن كثب وتلبية احتياجاته، جنباً إلى جنب مع تعاون فريق الدعم الفني ذو الخبرة العلمية والعملية الفنية الرفيعة، والقادر على أن يلبي احتياجات العملاء الفنية وإجابة كافة استفساراتهم المتعلقة بأنظمتنا وخدماتنا بسرعة وفاعلية عاليتين عن طريق تقديم أكثر الحلول كفاءة وقد قام معهد براءات الاختراع التركي بالموافقة على العلامة التجارية **"RIVAMED"** لشركة ريفا الهندسية.



rivamed
rivamed
RIVAMED

Neler yapıyoruz ?

Su Arıtma Sistemleri konusunda verdiğimiz sürdürülebilir hizmetleri aşağıdaki başlıklarda toplamaktayız:

Medikal Su Arıtma Sistemleri

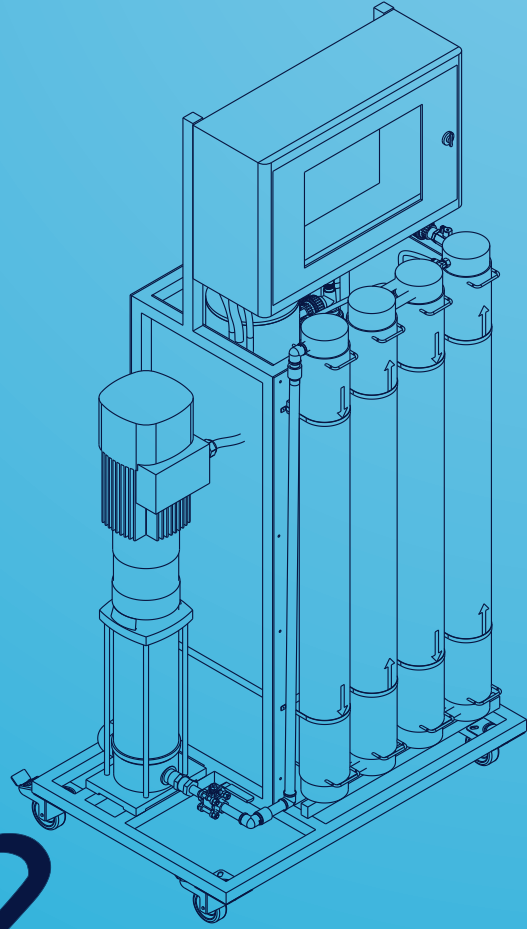
- Hemodiyaliz
- Merkezi Sterilizasyon Servis Departmanı (MSÜ)
- Nötralizasyon ve Dezenfeksiyon Su Arıtma Sistemleri
- Sahra Hastaneleri

Endüstriyel Su Arıtma Sistemleri

- Ters Ozmoz (RO) - Acı Su ve Deniz Suyu Arıtma Sistemleri
- Filtrasyon ve Yumuşatma Sistemleri
- Ultrafiltrasyon Sistemleri
- Konteyner Tip Su Arıtma Sistemleri
- Atık Su Arıtma Sistemleri
- Atık Su Geri Kazanım Sistemleri
- Gri Su ve Yağmur Suyu Arıtma Sistemleri
- Nehir Suyu Arıtma Sistemleri
- Tekstil Su Arıtma Sistemleri
- Topraksız Sera Su Arıtma Sistemleri

Ek Hizmetler

- Eysel Su Arıtma Sistemleri
- Sarf Malzeme ve Yedek Parça
- Su Kimyasalları



What we do ?

We collect the sustainable services we provide on **Water Treatment Systems** under the following headings:

Medical Water Treatment Systems

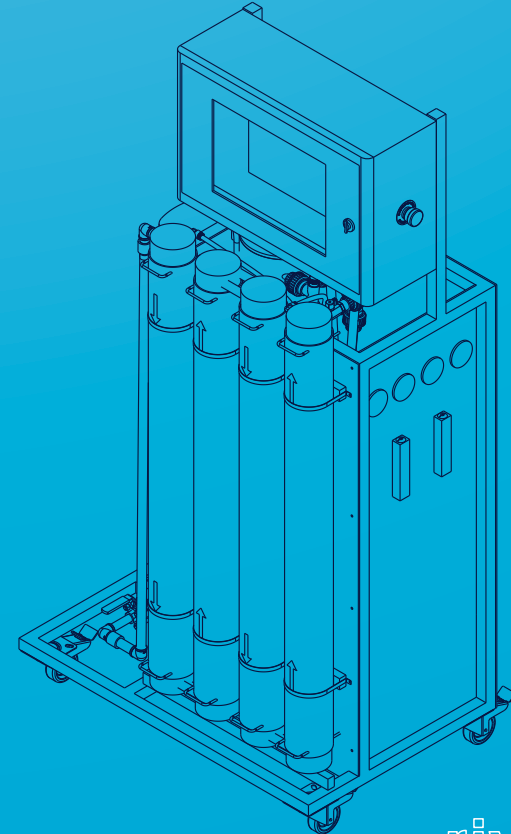
- Hemodialysis
- Central Sterilization Service Department (CSSD)
- Neutralization and Disinfection Systems
- Field Hospitals

Industrial Water Treatment Systems

- Reverse Osmosis (RO) - Brackish and Sea Water Treatment
- Filtration and Softening Systems
- Ultrafiltration Systems
- Container Type Water Treatment Systems
- Waste Water Treatment Systems
- Waste Water Recovery Systems
- Gray Water and Rainwater Treatment Systems
- River Water Treatment Systems
- Textile Water and Wastewater Systems
- Hydroponic Greenhouse Water Treatment Systems

Additional Services

- Domestic Water Treatment Systems
- Consumables and Spare Parts
- Water Chemicals



rivamed
rivamed
RIVAMED

ماذا نفعل؟

نقوم في شركة ريفا الهندسية بتقديم الخدمات المستدامة لأنظمة معالجة المياه والتي تنقسم إلى:

أنظمة معالجة المياه الطبية

- غسل الكلى
- دائرة خدمة التعقيم المركزي
- التحييد والتطهير
- المستشفيات الميدانية

أنظمة معالجة المياه الصناعية

- التناضح العكسي (RO) - معالجة المياه المالحة ومياه البحر
- أنظمة الترشيح والتلين
- أنظمة الترشيح الفائق
- أنظمة معالجة المياه من نوع الحاوية
- أنظمة معالجة مياه الصرف الصحي
- أنظمة استرجاع مياه الصرف الصحي
- أنظمة معالجة المياه الرمادية ومياه الأمطار
- أنظمة معالجة مياه الأنهار
- أنظمة معالجة مياه المنسوجات
- أنظمة معالجة مياه الدفيئة المائية

خدمات إضافية

- أنظمة معالجة المياه المنزلية
- المواد الاستهلاكية وقطع الغيار
- كيماويات المياه

Que faisons-nous ?

Nous collectons les services durables que nous fournissons sur les **Systèmes de Traitement de L'eau** sous les rubriques suivantes:

Systèmes De Traitement De L'eau Médicale

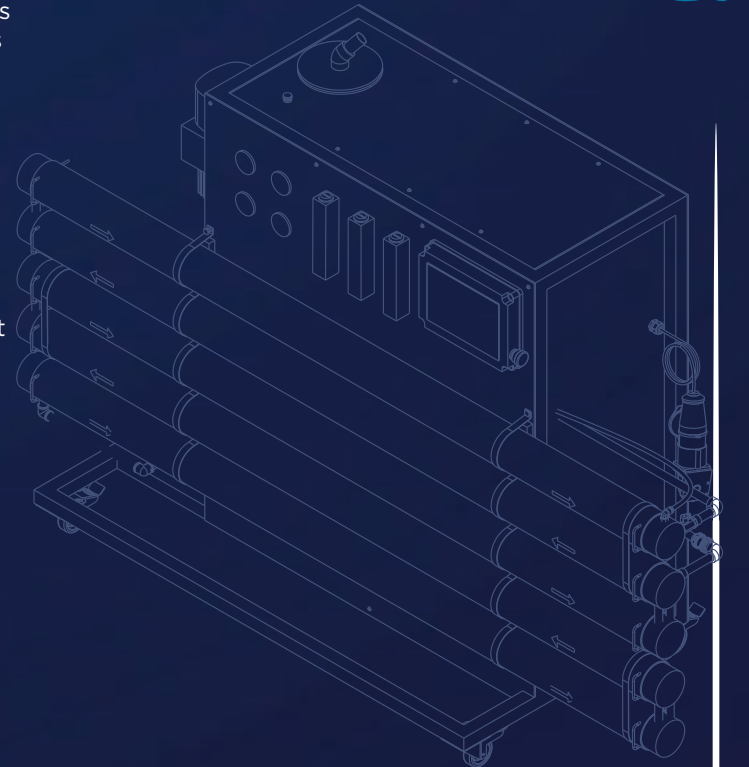
- Hémodialyse
- Service Central de Stérilisation (USC)
- Systèmes de Neutralisation et de Désinfection
- Hôpitaux de Campagne

Systèmes de Traitement de L'eau Industrielle

- D'osmose Inverse (RO) - Traitement de L'eau Saumâtre et de L'eau de Mer
- Systèmes de Filtration et D'adoucissement
- Systèmes D'ultrafiltration
- Systèmes de Traitement de L'eau de Type Conteneur
- Systèmes de Traitement Des Eaux Usées
- Systèmes de Récupération Des Eaux Usées
- Systèmes de Traitement Des Eaux Grises et Des Eaux Pluviales
- Systèmes de Traitement de L'eau de Rivière
- Systèmes de Traitement Des Eaux Textiles
- Systèmes Hydroponiques de Traitement de L'eau Des Serres

Des Services Supplémentaires

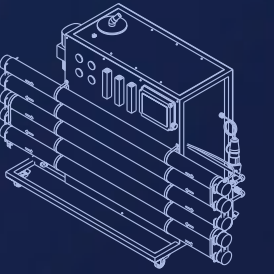
- Systèmes De Traitement De L'eau Domestique
- Consommables Et Pièces De Rechange
- Produits Chimiques Pour L'eau





6

7



8

Hemodiyaliz Hemodialysis
Hémodialyse غسيل الكلى

www.rivamed.com.tr

rivamed
rivamed
RIVAMED

9

Hemodiyaliz Hemodialysis
Hémodialyse غسيل الكلى

www.rivamed.com.tr



Merkezi Sterilizasyon
Servis Departmanı (MSÜ)

Service Central de
Stérilisation (USC)

Central Sterilization
Service Department (CSSD)

دائرة خدمة التعقيم المركزي



Merkezi Sterilizasyon
Servis Departmanı (MSÜ)

Service Central de
Stérilisation (USC)

Central Sterilization
Service Department (CSSD)

دائرة خدمة التعقيم المركزي



Nötralizasyon ve
Dezenfeksiyon Sistemleri
Systèmes de Neutralisation
et de Désinfection

Neutralization and
Disinfection Systems
أنظمة التحييد والتطهير

 www.rivamed.com.tr

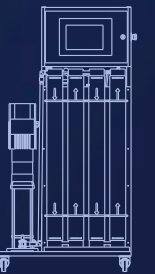
rivamed
rivamed
RIVAMED



Sahra Hastaneleri
Hôpitaux de Campagne

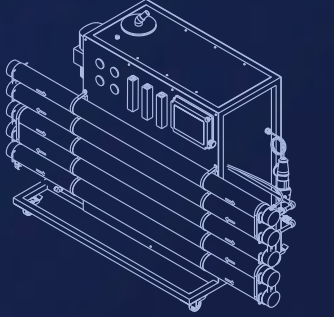
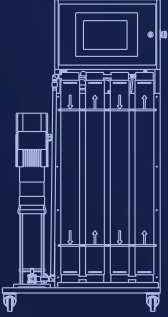
Field Hospitals
المستشفيات الميدانية

 www.rivamed.com.tr



12

13



Ters Ozmoz (RO) - Acı Su ve Deniz Suyu Arıtma Sistemleri

D'osmose Inverse (RO) - de Traitement de L'eau Saumâtre et Dessalement D'eau de Mer

Reverse Osmosis (RO) - Brackish and Sea Water Treatment

التناضح العكسي (RO) - معالجة المياه المالحة ومياه البحر

Yumuşatma Sistemleri
Systèmes D'adoucissement

Softening Systems
أنظمة التليين

14

15



Filtrasyon Sistemleri
Systèmes de Filtration

Filtration Systems
أنظمة الترشيح



Filtrasyon Sistemleri
Systèmes de Filtration

Filtration Systems
أنظمة الترشيح





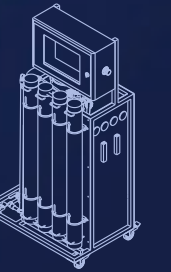
Ultrafiltrasyon Sistemleri
Systèmes D'ultrafiltration

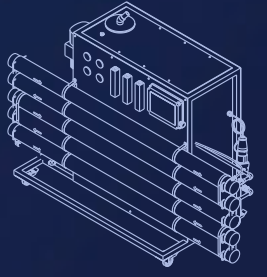
Ultrafiltration Systems
أنظمة الترشيح الفائق



Ultrafiltrasyon Sistemleri
Systèmes D'ultrafiltration

Ultrafiltration Systems
أنظمة الترشيح الفائق





Konteyner Tip
Su Aritma Sistemleri
Systèmes de Traitement
D'eau de Type Conteneur

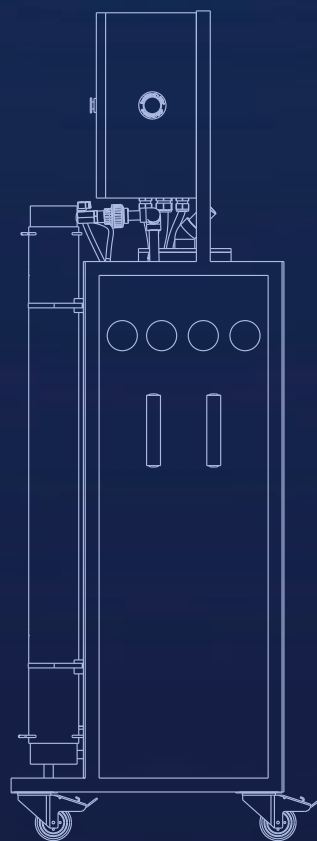
Container Type
Water Treatment Systems
أنظمة معالجة المياه من نوع الحاوية

Konteyner Tip
Su Aritma Sistemleri
Systèmes de Traitement
D'eau de Type Conteneur

Container Type
Water Treatment Systems
أنظمة معالجة المياه من نوع الحاوية



Atık Su Arıtma ve Geri Kazanım Sistemleri
Waste Water Treatment and Recycling Systems
Systèmes de Traitement et de Récupération Des Eaux Usées
أنظمة معالجة وإعادة تدوير مياه الصرف الصحي



rivamed
rivamed
RIVAMED



Atık Su Arıtma ve Geri Kazanım Sistemleri
Waste Water Treatment and Recycling Systems
Systèmes de Traitement et de Récupération Des Eaux Usées
أنظمة معالجة وإعادة تدوير مياه الصرف الصحي



Atık Su Arıtma ve Geri Kazanım Sistemleri
Waste Water Treatment and Recycling Systems
Systèmes de Traitement et de Récupération Des Eaux Usées
أنظمة معالجة وإعادة تدوير مياه الصرف الصحي

Gri Su ve Yağmur Suyu
Aritma Sistemleri
Systèmes de Traitement Des Eaux
Grises et Des Eaux Pluviales

Gray Water and Rain
Water Treatment Systems
أنظمة معالجة المياه الرمادية ومياه الأمطار

rivamed
rivamed
RIVAMED

www.rivamed.com.tr

Gri Su ve Yağmur Suyu
Aritma Sistemleri
Systèmes de Traitement Des Eaux
Grises et Des Eaux Pluviales

Gray Water and Rain
Water Treatment Systems
أنظمة معالجة المياه الرمادية ومياه الأمطار

www.rivamed.com.tr

24

25

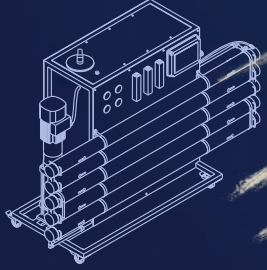


Nehir Suyu Arıtma Sistemleri
Systèmes de Traitement
Des Eaux de Rivière

River Water Treatment Systems
أنظمة معالجة مياه الأنهار

Nehir Suyu Arıtma Sistemleri
Systèmes de Traitement
Des Eaux de Rivière

River Water Treatment Systems
أنظمة معالجة مياه الأنهار



Tekstil Su Arıtma Sistemleri
Systèmes de Traitement
Des Eaux Textiles

Textile Water Treatment Systems
أنظمة معالجة مياه المنسوجات

Topraksız Sera Su Arıtma Sistemleri
Systèmes de Traitement
D'eau de Serre Hydroponique

Hydroponic Greenhouse
Water Treatment Systems
أنظمة معالجة مياه الدفيئة المائية

28

29

NOTLAR



NOTES

REMARQUES

ملاحظات



Sertifikalar

Certificates

Certificats

الشهادات



- CE • ISO 9001:2015 • ISO 13485:2016
- ISO 14001:2015 • ISO 45001:2018 • TSE HYB 12426

- SERVICE COMPETENCE • MANUFACTURING COMPETENCE
- DOMESTIC GOODS • FREE SALES